



Cara Dušana 190, 78252 Trn, Laktaši

KATALOG PROIZVODA

“KALE KILIT”

ISTANBUL TURSKA

RENOMIRANI TURSKI PROIZVODAČ,

VODEĆI U TURSKOJ I RUSIJI

PO PRODAJI SVOJIH PROIZVODA.

POSJEDUJE SVE MOGUĆE EVROPSKE I SVJETSKE

SERTIFIKATE ZA KVALITET.

GARANCIJA NA PROIZVODE JE 5 GODINA

SVAKI PROIZVOD IMA NA SEBI HOLOGRAM-GARANCIJU

ORIGINALNOSTI PROIZVODA

164 GNC

STANDARDNI CILINDAR NIKL

- STANDARDNI CILINDAR SA 3 KLJUČA
- 4 ČELIČNA PINA PROTIV BUŠENJA CILINDRA
- PAKOVANJE : KARTON KUTIJA U STREČ FOLIJI



POSTOJEĆE DIMENZIJE

23+10+23 (28x28)
26+10+26 (31x31)
26+10+32 (31x37)
26+10+35 (31x40)
26+10+40 (31x45)
26+10+45 (31x50)
26+10+50 (31x55)
26+10+55 (31x60)
30+10+30 (35x35)
30+10+40 (35x45)
30+10+45 (35x50)
30+10+50 (35x55)
30+10+55 (35x60)
30+10+60 (35x65)
35+10+35 (40x40)
35+10+40 (40x45)
35+10+45 (40x50)
35+10+50 (40x55)
35+10+55 (40x60)
40+10+40 (45x45)
40+10+45 (45x50)
40+10+50 (45x55)
40+10+60 (45x65)
50+10+60 (55x65)

164 GM

STANDARDNI CILINDAR SA TOČKOM NIKL I MESING

- STANDARDNI CILINDAR SA TOČKOM,
3 KLJUČA
- 2 ČELIČNA PINA PROTIV BUŠENJA CILINDRA
- PAKOVANJE : KARTON KUTIJA U STREČ FOLIJI

POSTOJEĆE DIMENZIJE

26+10+26T (31x31 točak)
26+10+32T (31x37 točak)
26+10+35T (31x40 točak)



164 GR

STANDARDNI POLUCILINDAR NIKL

- STANDARDNI CILINDAR SA 3 KLJUČA
- 4 ČELIČNA PINA PROTIV BUŠENJA CILINDRA
- PAKOVANJE : KARTON KUTIJA U STREČ FOLIJU

**POSTOJEĆE
DIMENZIJE**

5+10+30 (10x35)



164 DGN

STANDARD CILINDAR NIKL

- STANDARD CILINDAR SA 3 KLJUČA
- ČELIČNA ŠIPKA PROTIV LOMLIJENJA CILINDRA
- PAKOVANJE : KARTON KUTIJA U STREČ FOLIJU

**POSTOJEĆE
DIMENZIJE**

26+10+32 (31x37)

26+10+35 (31x40)



164 SNC

SPECIJAL CILINDAR NIKL

- SPECIJAL CILINDAR SA 3 KLJUČA
- 4 ČELIČNA PINA PROTIV BUŠENJA CILINDRA
- PAKOVANJE : KARTON KUTIJA U STREČ FOLIJI



POSTOJEĆE DIMENZIJE

26+10+26 (31x31)
26+10+32 (31x37)
26+10+35 (31x40)
26+10+40 (31x45)
26+10+45 (31x50)
26+10+50 (31x55)
26+10+55 (31x60)
30+10+30 (35x35)
30+10+40 (35x45)
30+10+50 (35x55)
35+10+35 (40x40)
35+10+45 (40x50)
35+10+50 (40x55)
40+10+40 (45x45)
40+10+50 (45x55)

164 SM

SPECIJAL CILINDAR SA TOČKOM NIKL I MESING

- SPECIJAL CILINDAR SA 3 KLJUČA
- 2 ČELIČNA PINA PROTIV BUŠENJA CILINDRA
- PAKOVANJE : KARTON KUTIJA U STREČ FOLIJI

POSTOJEĆE DIMENZIJE

26+10+32T SATIN NICKEL (31x37točak)
26+10+32T MESING (31x37točak)



164 DSN

SPECIJAL CILINDAR NIKL

- SPECIJAL CILINDAR SA 3 KLJUČA
- ČELIČNA ŠIPKA PROTIV LOMLIJENJA CILINDRA
- PAKOVANJE : KARTON KUTIJA U STREČ FOLIJI

POSTOJEĆE DIMENZIJE

26+10+32 (31x37)

26+10+35 (31x40)



164 BN

SPECIJAL CILINDAR NIKL

- SPECIJAL CILINDAR SA 5 KLJUČEVA
- 2 ČELIČNA PINA PROTIV BUŠENJA CILINDRA
- POGODAN ZA KINESKA BLIND VRATA
- PAKOVANJE : KARTON KUTIJA U STREČ FOLIJI

POSTOJEĆE DIMENZIJE

26+10+26 (31x31)

26+10+32 (31x37)

26+10+35 (31x40)

26+10+45 (31x50)

30+10+40 (35x45)

30+10+50 (35x55)

35+10+55 (40x60)



164 OBS-BNE Z SPECIJAL CILINDAR NIKL

- SPECIJAL CILINDAR SA 2 MAJSTORSKA KLJUČA (PROMENLJIV SISTEM PINOVA) I 5 KLJUČEVA ZA KORISNIKA KOJI SU U ZAVARENOJ FOLIJU
- ZAŠTITA PROTIV ČEŠLJANJA, UDARACA, LOMLJENJA I BUŠENJA
- POSEDUJE VLASNIČKU KARTICU
- PAKOVANJE : KARTON KUTIJA U STREČ FOLIJU



POSTOJEĆE DIMENZIJE
26+10+32 (31x37) N/B
26+10+35 (31x40) NICKEL
30+10+30 (35x35) N/B
32+10+33 (37x38) BRASS
32+10+33 (37x38) NICKEL
33+10+37 (38x42) BRASS
30+10+42 (35x47) BRASS
35+10+40 (40x45) BRASS
35+10+45 (40x50) BRASS
35+10+45 (40x50) NICKEL
40+10+40 (45x45) BRASS
45+10+45 (50x50) BRASS
42+10+50 (47x55) NICKEL
33+10+60 (38x65) BRASS
50+10+50 (55x55) NICKEL
50+10+55 (55x60) BRASS



164 YGSE SPECIJAL CILINDAR VISOKE SIGURNOSTI NIKL

- SPECIJAL CILINDAR VISOKE SIGURNOSTI SA 5 KLJUČEVA
- ZAŠTITA PROTIV ČEŠLJANJA, UDARACA I LOMLJENJA
- POSEDUJE POJAČANU ČELIČNU ŠIPKU PROTIV LOMLJENJA
- PAKOVANJE : KARTON KUTIJA U STREČ FOLIJU



POSTOJEĆE DIMENZIJE

26+10+32 (31x37)

26+10+35 (31x40)

164 CEC

SPECIJAL CILINDAR VISOKE SIGURNOSTI NIKL

- SPECIJAL CILINDAR VISOKE SIGURNOSTI SA 5 KLJUČEVA
- NE POSTOJI SIROV KLJUČ U SLOBODNOJ PRODAJI (KLJUČ SE MOŽE NABAVITI SAMO U FABRICI)
- ZAŠTITA PROTIV ČEŠLJANJA, UDARACA I BUŠENJA
- POSEDUJE POJAČANU ČELIČNU ŠIPKU PROTIV LOMLJENJA
- POSEDUJE VLASNIČKU KARTICU
- PAKOVANJE : KARTON KUTIJA U STREČ FOLIJI

POSTOJEĆE DIMENZIJE

26+10+32 (31x37)



189 F

DODATNA BRAVA



- DODATNA BRAVA ZA DRVENA I METALNA VRATA SA KALE-FAYN ULOŠKOM-KLJUČEM
- SA JEZIČKOM (3 ZAKLJUČAVANJA)
- MESING ČEONA PLOČA, PRIHVATNIK I ROZETNA
- SA 3 KLJUČA
- PAKOVANJE : KARTON KUTIJA U STREČ FOLIJU

189 3 MF

DODATNA BRAVA



- DODATNA BRAVA ZA DRVENA I METALNA VRATA SA KALE-FAYN ULOŠKOM-KLJUČEM
- SA 3 ŠIPA (2 ZAKLJUČAVANJA)
- MESING ČEONA PLOČA, PRIHVATNIK I ROZETNA
- SA 3 KLJUČA
- PAKOVANJE : KARTON KUTIJA U STREČ FOLIJU

189 4 MF

DODATNA BRAVA



- DODATNA BRAVA ZA DRVENA I METALNA VRATA SA KALE-FAYN ULOŠKOM-KLJUČEM
- SA 4 ŠIPA (3 ZAKLJUČAVANJA)
- MESING ČEONA PLOČA, PRIHVATNIK I ROZETNA
- SA 3 KLJUČA
- PAKOVANJE : KARTON KUTIJA U STREČ FOLIJI

189 3M

DODATNA BRAVA

- DODATNA BRAVA ZA DRVENA I METALNA VRATA ZA CILINDAR
- SA 3 ŠIPA (3 ZAKLJUČAVANJA)
- MESING ČEONA PLOČA, PRIHVATNIK I ROZETNA
- PAKOVANJE : KARTON KUTIJA U STREČ FOLIJI



156F

DODATNA BRAVA



- DODATNA BRAVA ZA DRVENA I METALNA VRATA SA KALE-FAYN ULOŠKOM-KLJUČEM
- SA JEZIČKOM (1 ZAKLJUČAVANJE)
- MESING ČEONA PLOČA, PRIHVATNIK I ROZETNA
- SA 3 KLJUČA
- DISTANCA ČEONA PLOČA CILINDAR
- PAKOVANJE : KARTON KUTIJA U STREČ FOLIJI

164 F3

ULOŽAK ZA DODATNU BRAVU KALE-FAYN



- ZAMENSKI ULOŽAK ZA DODATNU KALE-FAYN BRAVU SA 3 KLJUČA
- PAKOVANJE : KARTON KUTIJA U STREČ FOLIJI

190

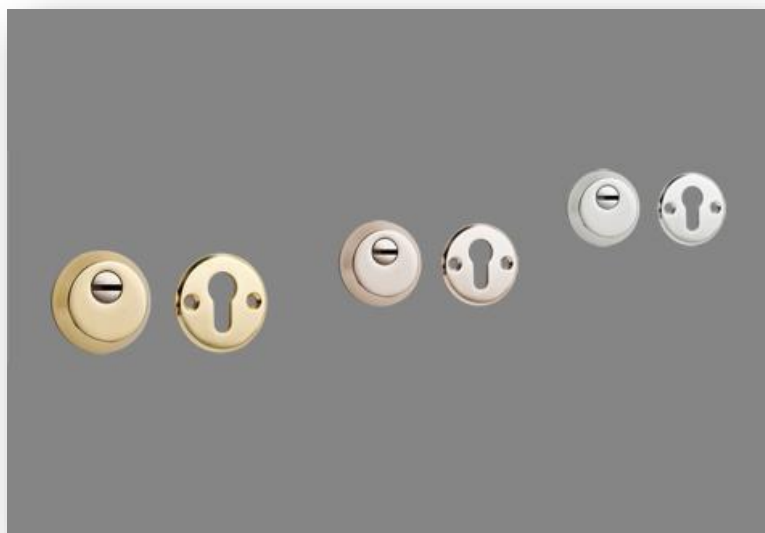
MEHANIČKI ZATVARAČ ZA VRATA

- JEDNOSTAVAN ZA MONTAŽU I UPOTREBU
- MONTIRA SE IZNUTRA
- PROIZVODI SE U DVE VELIČINE I VIŠE BOJA
- PAKOVANJE : BLISTER



500

ROZETNA



- SIGURNOSNA ROZETNA ZA ČELIČNA VRATA
- BOJA : SATEN, NIKL, HROM
- PAKOVANJE : BLISTER

153P

BRAVA ZA PVC VRATA - JEZIČAK



- BRAVA ZA PVC VRATA ZA CILINDAR SA JEZIČKOM
- NIKL ČEONA PLOČA
- 1 ZAKLJUČAVANJE
- PAKOVANJE : KARTON KUTIJA U STREČ FOLIJI

152RF 45 (2000F)

BRAVA ZA DRVENA VRATA SA ŠIPOVIMA

- BRAVA ZA DRVENA VRATA SA 3 ŠIPA SA KALE-FAYN ULOŠKOM I SA JEZIČKOM , SA LEŽAJEVIMA NA ČETVRTKI ZA KVAKU
- TRI KLJUČA
- MESING ČEONA PLOČA, PRIHVATNIK I ROZETNA
- 3 ZAKLJUČAVANJA
- PAKOVANJE : KARTON KUTIJA U STREČ FOLIJI

DISTANCA ČEONA PLOČA – ULOŽAK



153

BRAVA ZA ALUMINIJUMSKA VRATA - JEZIČAK



- BRAVA ZA ALUMINIJUMSKA VRATA
ZA CILINDAR SA JEZIČKOM
- NIKL ČEONA PLOČA
- JEDNO ZAKLJUČAVANJE
- PAKOVANJE : KARTON KUTIJA U
STREČ FOLIJI

155

BRAVA ZA ALUMINIJUMSKA VRATA - VALJAK



- BRAVA ZA ALUMINIJUMSKA VRATA
ZA CILINDAR SA VALJKOM
- NIKL ČEONA PLOČA
- JEDNO ZAKLJUČAVANJE
- PAKOVANJE : KARTON KUTIJA U
STREČ FOLIJI

152-3MR (2000)

BRAVA ZA DRVENA VRATA SA ŠIPOVIMA



- BRAVA ZA DRVENA VRATA SA 3 ŠIPA SA JEZIČKOM, ZA CILINDAR SA LEŽAJEVIMA NA ČETVRTKI ZA KVAKU
- MESING ILI NIKL ČEONA PLOČA
- DVA ZAKLJUČAVANJA
- PRIHVATNIK I ROZETNA
- PAKOVANJE : KARTON KUTIJA U STREČ FOLIJI

153U

BRAVA ZA ALUMINIJUMSKA VRATA - JEZIČAK

- BRAVA ZA ALUMINIJUMSKA VRATA ZA CILINDAR SA JEZIČKOM
- NIKL ČEONA PLOČA, PRIHVATNIK I ROZETNA
- JEDNO ZAKLJUČAVANJE
- PAKOVANJE : KARTON KUTIJA U STREČ FOLIJI

DISTANCA ČEONA PLOČA –CILINDAR

20mm – 3,3 EURA

25mm – 3,4 EURA

30mm – 3,4 EURA

35mm – 3,4 EURA



151R

BRAVA ZA DRVENA VRATA SA JEZIČKOM

- BRAVA ZA DRVENA VRATA SA KLJUČEM (1 KLJUČ) I INTERFONSKIM JEZIČKOM , SA LEŽAJEM NA ČETVRTKI ZA KVAKU
- MESING ILI NIKL ČEONA PLOČA I PRIHVATNIK
- DVA ZAKLJUČAVANJA
- PAKOVANJE : KARTON KUTIJA U STREČ FOLIJI
- I INDUSTRIJSKO ZA VEĆE KOLIČINE**
- DISTANCA KVAKA – KLJUČ 90mm PO JUS-u

DISTANCA ČEONA PLOČA – CENTAR KLJUČA



151

BRAVA ZA DRVENA VRATA SA JEZIČKOM

- BRAVA ZA DRVENA VRATA SA KLJUČEM (1 KLJUČ) I INTERFONSKIM JEZIČKOM ,
- MESING ILI NIKL ČEONA PLOČA I PRIHVATNIK
- DVA ZAKLJUČAVANJA
- PAKOVANJE : KARTON KUTIJA U STREČ FOLIJI
- I INDUSTRIJSKO ZA VEĆE KOLIČINE**
- DISTANCA KVAKA – KLJUČ 90mm PO JUS-u

DISTANCA ČEONA PLOČA – CENTAR KLJUČA



152R

BRAVA ZA DRVENA VRATA SA JEZIČKOM

- BRAVA ZA DRVENA VRATA ZA CILINDAR SA INTERFONSKIM JEZIČKOM I SA LEŽAJEM NA ČETVRTKI ZA KVAKU
 - MESING ILI NIKL ČEONA PLOČA I PRIHVATNIK
 - DVA ZAKLJUČAVANJA
 - PAKOVANJE : KARTON KUTIJA U STREČ FOLIJI
- I INDUSTRIJSKO ZA VEĆE KOLIČINE**
- DISTANCA KVAKA – CILINDAR 85mm

DISTANCA ČEONA PLOČA – CILINDAR



201F

BRAVA ZA KLIZNA VRATA METALNA ILI ALUMINIJUMSKA SA KUKOM



- BRAVA ZA ALUMINIJUMSKA VRATA ZA KALE-FAYN KLJUČEM I KUKOM
- MESING ČEONA PLOČA I PRIHVATNICI
- PAKOVANJE : KARTON KUTIJA U STREČ FOLIJI

201-20

**BRAVA ZA KLIZNA METALNA ILI
ALUMINIJUMSKA VRATA SA KUKOM**

- BRAVA ZA KLIZNA VRATA METALNA ILI ALUMINIJUMSKA SA MESTOM ZA CILINDAR I KUKOM
- NIKL ČEONA PLOČA I PRIHVATNICI
- PAKOVANJE : KARTON KUTIJA U STREČ FOLIJI



201-40

**BRAVA ZA KLIZNA METALNA ILI
ALUMINIJUMSKA VRATA SA KUKOM**

- BRAVA ZA KLIZNA VRATA METALNA ILI ALUMINIJUMSKA SA MESTOM ZA CILINDAR I KUKOM
- NIKL ČEONA PLOČA I PRIHVATNICI
- PAKOVANJE : KARTON KUTIJA U STREČ FOLIJI



257

DODATNA SIGURNOSNA BRAVA



- DODATNA SIGURNOSNA BRAVA SA TRI ŠIPA ZA METALNA I DRVENA VRATA ZA CILINDAR
- ČEONA PLOČA I PRIHVATNIK U NIKLU
- TRI ZAKLJUČAVANJA
- PAKOVANJE : KARTON KUTIJA U STREČ FOLIJI

282RD

SIGURNOSNA BRAVA

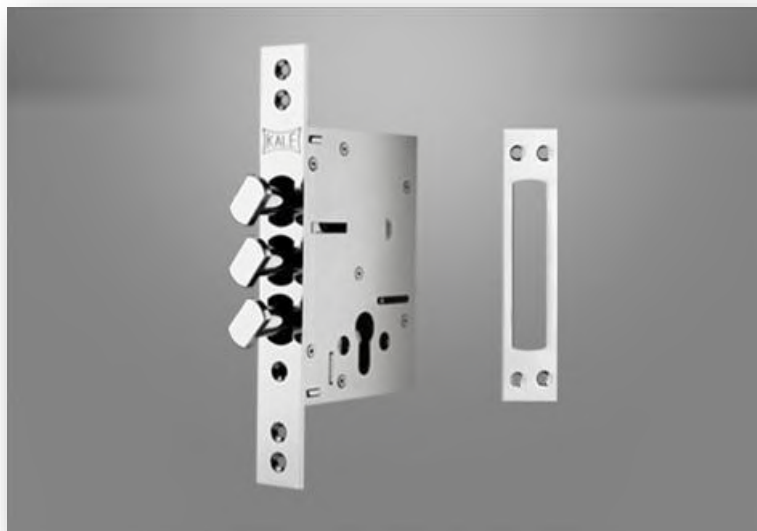
- SIGURNOSNA BRAVA SA TRI ROTIRAJUĆA ŠIPA ZA ČELIČNA VRATA ZA CILINDAR, SA LEŽAJEVIMA NA ČETVRTKI ZA KVAKU
- ČEONA PLOČA I PRIHVATNIK U NIKLU
- DVA ZAKLJUČAVANJA
- PAKOVANJE : KARTON KUTIJA U STREČ FOLIJI



287D

DODATNA SIGURNOSNA BRAVA

- DODATNA SIGURNOSNA BRAVA SA TRI ROTIRAJUĆA ŠIPA ZA ČELIČNA VRATA ZA CILINDAR
- ČEONA PLOČA I PRIHVATNIK U NIKLU
- DVA ZAKLJUČAVANJA
- PAKOVANJE : KARTON KUTIJA U STREČ FOLIJI



292R

SIGURNOSNA BRAVA



- SIGURNOSNA BRAVA SA KUKAMA ZA ČELIČNA VRATA , ZA CILINDAR, SA LEŽAJEVIMA NA ČETVRTKI ZA KVAKU
- ČEONA PLOČA I PRIHVATNIK U NIKLU
- JEDNO ZAKLJUČAVANJE
- PAKOVANJE : KARTON KUTIJA U STREČ FOLIJI

297

DODATNA SIGURNOSNA BRAVA

- DODATNA SIGURNOSNA BRAVA SA KUKAMA ZA ČELIČNA VRATA , ZA CILINDAR
- ČEONA PLOČA I PRIHVATNIK U NIKLU
- JEDNO ZAKLJUČAVANJE
- PAKOVANJE : KARTON KUTIJA U STREČ FOLIJI



252R

SIGURNOSNA BRAVA



- SIGURNOSNA BRAVA SA TRI ŠIPA ZA ČELIČNA VRATA , ZA CILINDAR, SA LEŽAJEVIMA NA ČETVRTKI ZA KVAKU
- ČEONA PLOČA I PRIHVATNIK U NIKLU
- JEDNO ZAKLJUČAVANJE
- PAKOVANJE : KARTON KUTIJA U STREČ FOLIJI

252RL

SIGURNOSNA BRAVA

- SIGURNOSNA BRAVA SA TRI ŠIPA ZA ČELIČNA VRATA , SA SIGURNOSNIM DUPLO PERO KLJUČEM (3 KLJUČA),SA LEŽAJEVIMA NA ČETVRTKI ZA KVAKU
- ČEONA PLOČA,PRIHVATNIK I ROZETNA U NIKLU
- ČETIRI ZAKLJUČAVANJA
- DODATNA ČELIČNA PLOČA ZA ZAŠTITU OD BUŠENJA
- PAKOVANJE : KARTON KUTIJA U STREČ FOLIJI

*U PRIPREMI JE SISTEM ZA ZAMENU ŠIFRE BRAVE, JEDNOSTAVNOM OPERACIJOM OTKLJUČAVANJA SA NOVIM SETOM KLJUČEVA (KOJE ĆETE MOĆI NABAVITI KOD NAS,ZAPAKOVANO U TVRDOJ NAJLONSKOJ FOLIJI),TAKO DA STARI KLJUČ PRVOM UPOTREBOM NOVOG KLJUČA POSTAJE NEUPOTREBLJIV.



257L

DODATNA SIGURNOSNA BRAVA



- DODATNA SIGURNOSNA BRAVA SA TRI ŠIPA ZA ČELIČNA VRATA , SA SIGURNOSNIM DUPLO PERO KLJUČEM (5 KLJUČEVA)
- ČEONA PLOČA,PRIHVATNIK I ROZETNA U NIKLU
- ČETIRI ZAKLJUČAVANJA
- DODATNA ČELIČNA PLOČA ZA ZAŠTITU OD BUŠENJA
- PAKOVANJE : KARTON KUTIJA U STREČ FOLIJI

252RL SET

SIGURNOSNA BRAVA - SET

- **SIGURNOSNA BRAVA** SA TRI ŠIPA ZA ČELIČNA VRATA , SA SIGURNOSNIM DUPLO PERO KLJUČEM (3 KLJUČA), ČETIRI ZAKLJUČAVANJA
- SA LEŽAJEVIMA NA ČETVRTKI ZA KVAKU
- ČEONA PLOČA, PRIHVATNIK I ROZETNA U NIKLU
- U SETU JE PRILOŽENA **JEDNA DODATNA BRAVA** SA DUPLO PERO KLJUČEM KOJI OTVARA I VELIKU I MALU BRAVU.
- OBE BRAVE IMAJU ČELIČNU PLOČU ZA ZAŠTITU OD BUŠENJA
- PAKOVANJE : KARTON KUTIJA U STREČ FOLIJI

*U PRIPREMI JE SISTEM ZA ZAMENU ŠIFRE BRAVE, JEDNOSTAVNOM OPERACIJOM OTKLUČAVANJA SA NOVIM SETOM KLJUČEVA (KOJE ĆETE MOĆI NABAVITI KOD NAS, ZAPAKOVANO U TVRDOJ NAJLONSKOJ FOLIJI), TAKO DA STARI KLJUČ PRVOM UPOTREBOM NOVOG KLJUČA POSTAJE NEUPOTREBLJIV.



276T

SIGURNOSNA BRAVA - SET



- **SIGURNOSNA BRAVA** SA DVE KUKI I JEDNIM ŠIPOM ZA CILINDAR , ZA ČELIČNA VRATA ,SA LEŽAJEVIMA NA ČETVRTK ZA KVAKU , SA IZVODIMA ZA SIGURNOSNE ČELIČNE ŠIPKE
- U SETU PRILOŽENE SIGURNOSNE ŠIPKE
- PLUS **DVE DODATNE BRAVE** SA PO ČETIRI ŠIPA
- ČEONA PLOČA, PRIHVATNIK I ROZETNA U NIKLU
- JEDNO ZAKLJUČAVANJE
- PAKOVANJE : KARTON KUTIJA U STREČ FOLIJI

276

SIGURNOSNA BRAVA



- SIGURNOSNA BRAVA ZA ČELIČNA VRATA , SA KUKAMA , ZA CILINDAR SA LEŽAJEVIMA NA ČETVRTKI ZA KVAKU
- JEDNO ZAKLJUČAVANJE
- ČEONA PLOČA I PRIHVATNIK U NIKLU
- PAKOVANJE : KARTON KUTIJA U STREČ FOLIJI

277

DODATNA SIGURNOSNA BRAVA

- DODATNA SIGURNOSNA BRAVA SA JEDNOM KUKOM I JEDNIM ŠIPOM ZA ČELIČNA VRATA , ZA CILINDAR
- ČEONA PLOČA I PRIHVATNIK U NIKLU
- JEDNO ZAKLJUČAVANJE
- PAKOVANJE : KARTON KUTIJA U STREČ FOLIJI



256

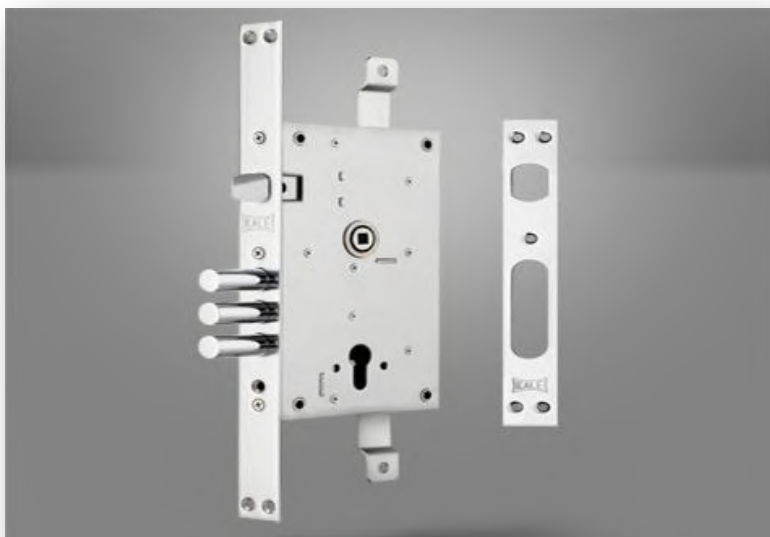
SIGURNOSNA BRAVA - SET



- **SIGURNOSNA BRAVA SA 3+1 ŠIPOM *ZA DVA CILINDRA** , ZA ČELIČNA VRATA ,SA LEŽAJEVIMA NA ČETVRTK ZA KVAKU , SA IZVODIMA ZA SIGURNOSNE ČELIČNE ŠIPKE
- PLUS **DVE DODATNE BRAVE SA PO ČETIRI ŠIPA**
- ČEONA PLOČA,PRIHVATNIK I ROZETNA U NIKLU
- TRI ZAKLJUČAVANJA
- PAKOVANJE : KARTON KUTIJA U STREČ FOLIJI
- CENA OVE BRAVE JE INFORMACIONA ZATO ŠTO POSTOJI VIŠE KOMBINACIJA BRAVE,VATROOTPORN,SA I BEZ ŠIPKICA...

352R

SIGURNOSNA BRAVA



- SIGURNOSNA BRAVA SA TRI ŠIPA ZA ČELIČNA VRATA , ZA CILINDAR
- ČEONA PLOČA I PRIHVATNIK U NIKLU
- TRI ZAKLJUČAVANJA
- DODATNI MEHANIZAM SA IZVODIMA ZA POKRETANJE SIGURNOSNIH ŠIPKI
- PAKOVANJE : KARTON KUTIJA U STREČ FOLIJI

252RA

SIGURNOSNA BRAVA

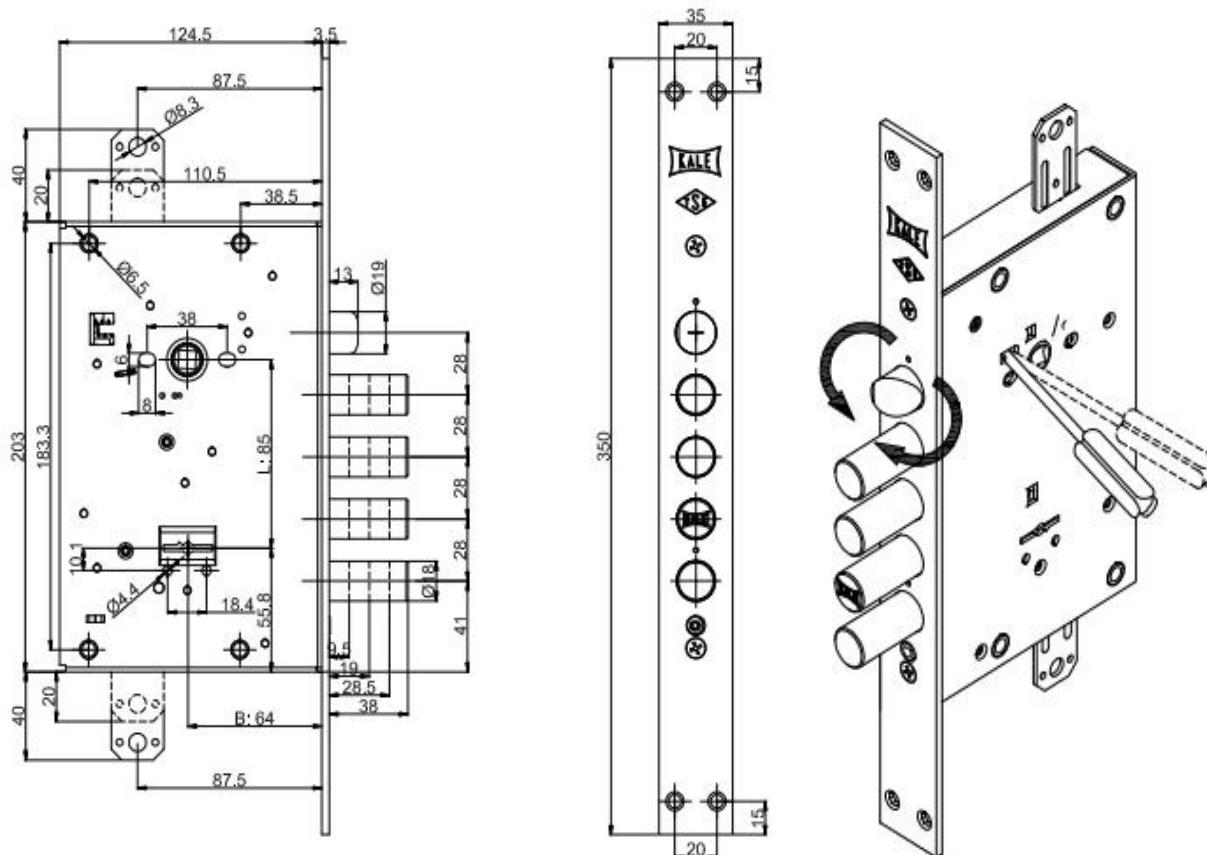
- SIGURNOSNA BRAVA SA TRI ŠIPA ZA CILINDAR
- ČEONA PLOČA I PRIHVATNIK U NIKLU
- TRI ZAKLJUČAVANJA
- SA LEŽAJEVIMA NA ČETVRTKI ZA KVAKU
- PAKOVANJE : KARTON KUTIJA U STREČ FOLIJU



KALE 472LR

Blind - sigurnosna brava za kvaku i sa sigurnosnim ključem duplo pero. Jedan sigurnosni ključ je za izvođača radova, a četiri ključa su za krajnjeg korisnika posle promene šifre. Jezičak za zatvaranje brave je univerzalan, levo – desno. Brava je sa četiri zaključavanja i priključcima za mogućnost ugradnje šipke za "I" sistem.

Cisa 57685



HIDRAULIČNI ZATVARAČ VRATA



KD 002 / 50 – 330	
TIP	STANDARDNI
BOJA	SREBRO
SILA ZATVARANJA – SKALA OD 1 - 5	3
DIMENZIJE VRATA	950 x 2100 mm
TEŽINA VRATA	40 – 65 kg

KD 002 / 50 – 440	
TIP	STANDARDNI
BOJA	SREBRO
SILA ZATVARANJA – SKALA OD 1 - 5	4
DIMENZIJE VRATA	1050 x 2400 mm
TEŽINA VRATA	60 – 85 kg

KD 002 / 50 - 400	
TIP	PODESIVA JAČINA
BOJA	SREBRO
SILA ZATVARANJA – SKALA OD 1 - 5	OD 2 – 5
DIMENZIJE VRATA	1200 x 2400 mm
TEŽINA VRATA	25 – 120 kg



KD 002 / 40 - 330	
TIP	SA KLIZAČIMA I KOČNICOM – 3 NIVOA
BOJA	SREBRO
SILA ZATVARANJA	KADA JE VENTIL BR 3 ZATVOREN RADI NA 2 NIVOA
DIMENZIJE VRATA	1000 mm
TEŽINA VRATA	MAKSIMALNO 65 kg



KD 002 / 70 - 330	
TIP	SA KLIZAČIMA I KOČNICOM – 2 NIVOA
BOJA	SREBRO
SILA ZATVARANJA	2 RAZLIČITA VENTILA KOJA OMOGUĆAVAJU ZATVARANJE I BRZINU ZATVARANJA
DIMENZIJE VRATA	1000 mm
TEŽINA VRATA	MAKSIMALNO 60 kg



KD 070 / 20 - 105	
TIP VRATA	ALUMINIJUMSKA, PROTIVPOŽARNA, STAKLENA, ČELIČNA I DRVENA VRATA
BOJA	SREBRO
UGAO OTVARANJA	KOČNICA ZA 90° 160° I 180°
UGAO ZATVARANJA	KONTROLISANO ZA 0° 25° 90°
TEŽINA VRATA	MAX 120 kg
VISINA VRATA	MAKSIMALNO 1200 mm
HIDRAULIČNO ULJE	VATROOTPORNO DO 215°C
UGRADNJA	U PATOS, U OKVIR VRATA

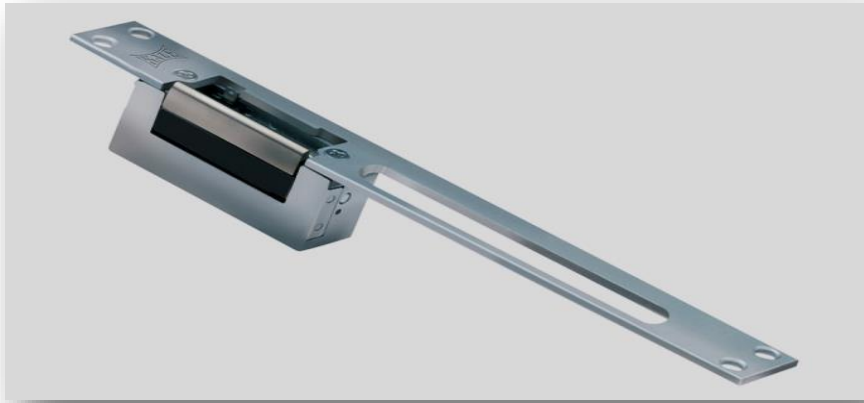
ELEKTROPRIHVATNICI



KD 012 / 20 - 222	
TELO	CINK
OPLATA	ČELIK
VRSTA BRAVE	ZA SVE BRAVE SA CILINDROM
RADNA STRUJA	12 Volti AC/DC
UPOTREBA	SIMETRIČNO LEVA-DESNA



KD 012 / 20 - 124	
TELO	CINK
OPLATA	ČELIK
VRSTA BRAVE	MULTI SISTEM BRAVA 256 SET
RADNA STRUJA	12 Volti AC/DC
UPOTREBA	SIMETRIČNO LEVA-DESNA



KD 012 / 20 - 125	
TELO	CINK
OPLATA	ČELIK
VRSTA BRAVE	MONO ILI POJEDINAČNE BRAVE 252R,352R
RADNA STRUJA	12 Volt AC/DC
UPOTREBA	SIMETRIČNO LEVA-DESNA

HOTELSKE BRAVE



KD 040 / 87 - 260	
VRSTA BRAVE	LUX SERIJA BRAVE SA KARTICOM ZA PANSIONE, MANJE HOTELE I OFFICE
OPCIJA	MOGUĆNOST MEHANIČKOG OTKLJUČAVANJA (POLUCILINDAR)
BOJA	SATEN
VREME OTKLJUČAVANJA	1 sec POSLE OČITAVANJA KARTICE
DEBLJINA VRATA	OD 38 mm DO 70 mm
FUNKCIJA ALARMA	OBAVEŠTENJE KOD SLABE BATERIJE
MEMORIJA	200 SNIMANJA PO KARTICI
BATERIJA	3x1,5V AA ALKALNE (TRAJANJE OKO 1 GODINU U ZAVISNOSTI OD UPOTREBE)



KD 040 / 80 - 632	
VRSTA BRAVE	LUX SERIJA BRAVA ZA HOTELE SA KARTICOM (potreban kompjuterski program)
OPCIJA	MOGUĆNOST MEHANIČKOG OTKLJUČAVANJA (BRAVICA)
BOJA	SATEN
VREME OTKLJUČAVANJA	1 sec POSLE OČITAVANJA KARTICE
DEBLJINA VRATA	OD 38 mm DO 65 mm
FUNKCIJE ALARMA	OBAVEŠTENJE KOD SLABE BATERIJE I NE ZATVORENIH VRATA
MEMORIJA	1000 SNIMANJA PO KARTICI
BATERIJA	4x1,5V AA ALKALNE (TRAJANJE OKO 1 GODINU U ZAVISNOSTI OD UPOTREBE)



KD 040 / 87 - 244

VRSTA BRAVE	LUX SERIJA BRAVA SA NUMERIČKOM TASTATUROM (12 TASTERA) ZA OFFICE
OPCIJA	MOGUĆNOST MEHANIČKOG OTKLJUČAVANJA (POLUCILINDAR)
BOJA	SATEN
VREME OTKLJUČAVANJA	1 sec NAKON KUCANJA ŠIFRE
DEBLJINA VRATA	OD 38 mm DO 70 mm
FUNKCIJE ALARMA	OBAVEŠTENJE KOD SLABE BATERIJE
BATERIJA	3x1,5V AA ALKALNE (TRAJANJE OKO 1 GODINU U ZAVISNOSTI OD UPOTREBE)

KD 040 / 87 - 230

VRSTA BRAVE	LUX SERIJA BRAVE SA KARTICOM ZA PANSIONE, MANJE HOTELE I OFFICE
OPCIJA	MOGUĆNOST MEHANIČKOG OTKLJUČAVANJA (POLUCILINDAR)
BOJA	SATEN
VREME OTKLJUČAVANJA	1 sec POSLE OČITAVANJA KARTICE
DEBLJINA VRATA	OD 38 mm DO 70 mm
FUNKCIJE ALARMA	OBAVEŠTENJE KOD SLABE BATERIJE
BATERIJA	3x1,5V AA ALKALNE (TRAJANJE OKO 1 GODINU U ZAVISNOSTI OD UPOTREBE)
MEMORIJA	200 SNIMANJA PO KARTICI



KD 040 / 90 - 701

VRSTA BRAVE	BRAVA SA KARTICOM ZA PANSIONE, MANJE HOTELE I OFFICE
OPCIJA	MOGUĆNOST MEHANIČKOG OTKLJUČAVANJA (SAKRIVEN CILINDAR)
BOJA	SATEN
LIMIT	
VREME OTKLJUČAVANJA	1 sec NAKON OČITAVANJA KARTICE
DEBLJINA VRATA	OD 38 mm DO 70 mm
FUNKCIJE ALARMA	OBAVEŠTENJE KOD SLABE BATERIJE
BATERIJA	4x1,5V AA ALKALNE (TRAJANJE OKO 1 GODINU U ZAVISNOSTI OD UPOTREBE)
MEMORIJA	200 SNIMANJA PO KARTICI

KD 040 / 90 - 533

NAZIV PROIZVODA	JEDINICA ZA UŠTEDU STRUJE U HOTELIMA I PANSIONIMA
NAČIN RADA	KORIŠĆENJE SAMO JEDNE PROGRAMIRANE KARTICE ZA DATI PROSTOR , SIGNAL SE ŠALJE NA KONTROLNU JEDINICU ČEKIRANJEM KARTICE
BOJA	BELA
FUNKCIJA	PREKID STRUJE NAKON 15 sec
VREME TRAJANJA	100 000 STARTOVANJA
RADNI NAPON	8-15V AC/DC



KD 040 / 90 - 534

NAZIV PROIZVODA	KONTROLNA JEDINICA
RADNI NAPON	AC 50/60 Hz , 95-250 V
RADNA STRUJA	Max 30 A , STANDARD 16 A
VREME TRAJANJA	100 000 STARTOVANJA



KD 060 / 40 - 100

TELO	ČELIK – TEŽINE 14kg
VRSTA BRAVE NA SEFU	ELEKTRONSKA (OD 4-6 KARAKTERA) I MEHANIČKA NA KLJUČ
RADNA STRUJA	12 Volti AC/DC OD 0° ~ 55°C
UPOTREBA	HOTEL, KUĆA , KANCELARIJA
SPOLJAŠNJE DIMENZIJE	370x430x195 mm
UNUTRAŠNJE DIMENZIJE	312x424x182 mm



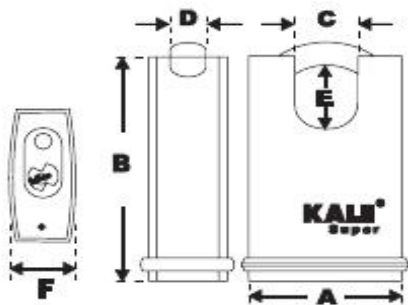
KD 060 / 30 - 110	
TELO	ČELIK – TEŽINE 6,2kg
VRSTA BRAVE NA SEFU	ELEKTRONSKA (OD 4-6 KARAKTERA) I MEHANIČKA NA KLJUČ
RADNA STRUJA	12 Volti AC/DC OD 0° ~ 55°C
UPOTREBA	HOTEL, KUĆA , KANCELARIJA
SPOLJAŠNJE DIMENZIJE	270x300x169 mm
UNUTRAŠNJE DIMENZIJE	209x294x163 mm



KD 060 / 50 - 100	
TELO	ČELIK – TEŽINE 9 kg
VRSTA BRAVE NA SEFU	ELEKTRONSKA (OD 4-6 KARAKTERA) I MEHANIČKA NA KLJUČ
RADNA STRUJA	12 Volti AC/DC
UPOTREBA	HOTEL, KUĆA , KANCELARIJA
SPOLJAŠNJE DIMENZIJE	350x430x130 mm
UNUTRAŠNJE DIMENZIJE	344x424x79 mm



KD 001 / 60 - 120	
KARAKTERISTIKE	TELO OD ČELIKA
TIP	120
A	50,8 mm
B	88
C	19,8
D	9,5
E	25,7
F	25



KD 001 / 60 - 121	
KARAKTERISTIKE	TELO OD ČELIKA
TIP	121
A	63,5 mm
B	93,7
C	23
D	11,1
E	25,7
F	25

**DISTRIBUTER ZA BOSNU I
HERCEGOVINU**

Grafometal BH D.O.O.

LAKTAŠI

KONTAKT

Vladan Vukadin, direktor

tel:0038765-762-776

email: gmetalbh@teol.net